

4414 ML

ebmpapst

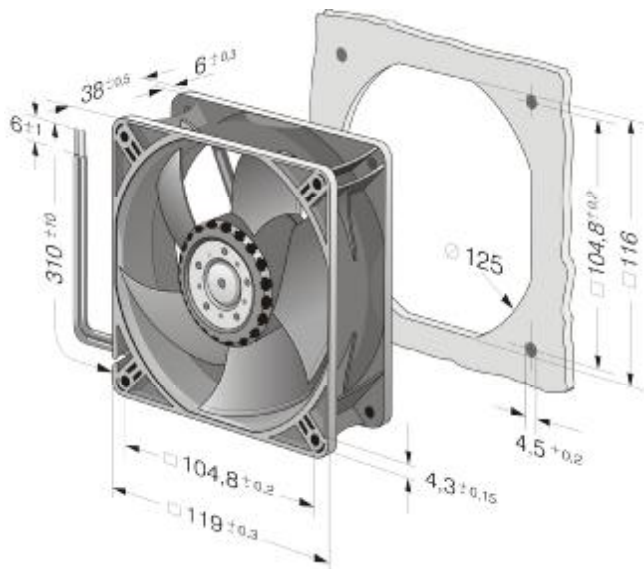
Durch die Abkündigung elektronischer Bauelemente wird die Lüfterbaureihe 4200 N und 4200 durch Lüfterbaureihe 4400 ersetzt

Due to the discontinuation of electronic components fan series 4200 N and 4200 will be replaced by series 4400

Lüfter 4414 ML ersetzt Lüfter 4214 NN, 4214 NGN und 4214
Fan type 4414 ML replaces fan type 4214 NN, 4214 NGN and 4214



die Abmessungen aller 3 Lüftertypen sind identisch (hier Typ 4400)
sizes of all 3 fan types are identical (here type 4400)



Technische Daten / technical data

	Betriebsdaten 4414 ML/ el. parameters 4414 ML	Betriebsdaten 4214 NN/ el. parameters 4214 NN	Betriebsdaten 4214 NGN/ el. parameters 4214 NGN	Betriebsdaten 4214 / el. parameters 4214
Nennspannung / Nominal Voltage	24 Vdc	24 Vdc	24 Vdc	24 Vdc
Spannungsbereich / Voltage Range	12 ... 28 Vdc	12 ... 28 Vdc	12 ... 28 Vdc	12 ... 28 Vdc
Nennzahl / Nominal Speed	3000 rpm	2750 rpm	2750 rpm	3050 rpm
Volumenstrom / Air Flow m ³ /h	168	165	165	160
Anlaufstrom / Start-up Current	1040 mA	750 mA	820 mA	835 mA
Leistungsaufnahme / Power Consumption	3,2 W	3,6 W	4,0 W	3,7 W
Geräusch / Noise (Schalldruck / Sound Pressure)	40 dB(A)	43 dB(A)	43 dB(A)	45 dB(A)
Schalleistung / Sound Power	5,1 Bel	5,4 Bel	5,4 Bel	5,6 Bel
Zulässige Umgebungstemperatur / Temperature Range	-20°C ... +80°C	-20°C ... +70°C	-20°C ... +70°C	-20°C ... +75°C
Lagersystem / Bearing System	Kugellager / Ball bearing	Kugellager / Ball bearing	Gleitlager / Sleeve bearing	Kugellager / Ball bearing
Masse / Mass	0,25 kg	0,24 kg	0,24 kg	0,29 kg

Ventilator Normkennlinie

nach EN ISO 5801

gemessen mit saugseitigem Doppelkammerprüfstand

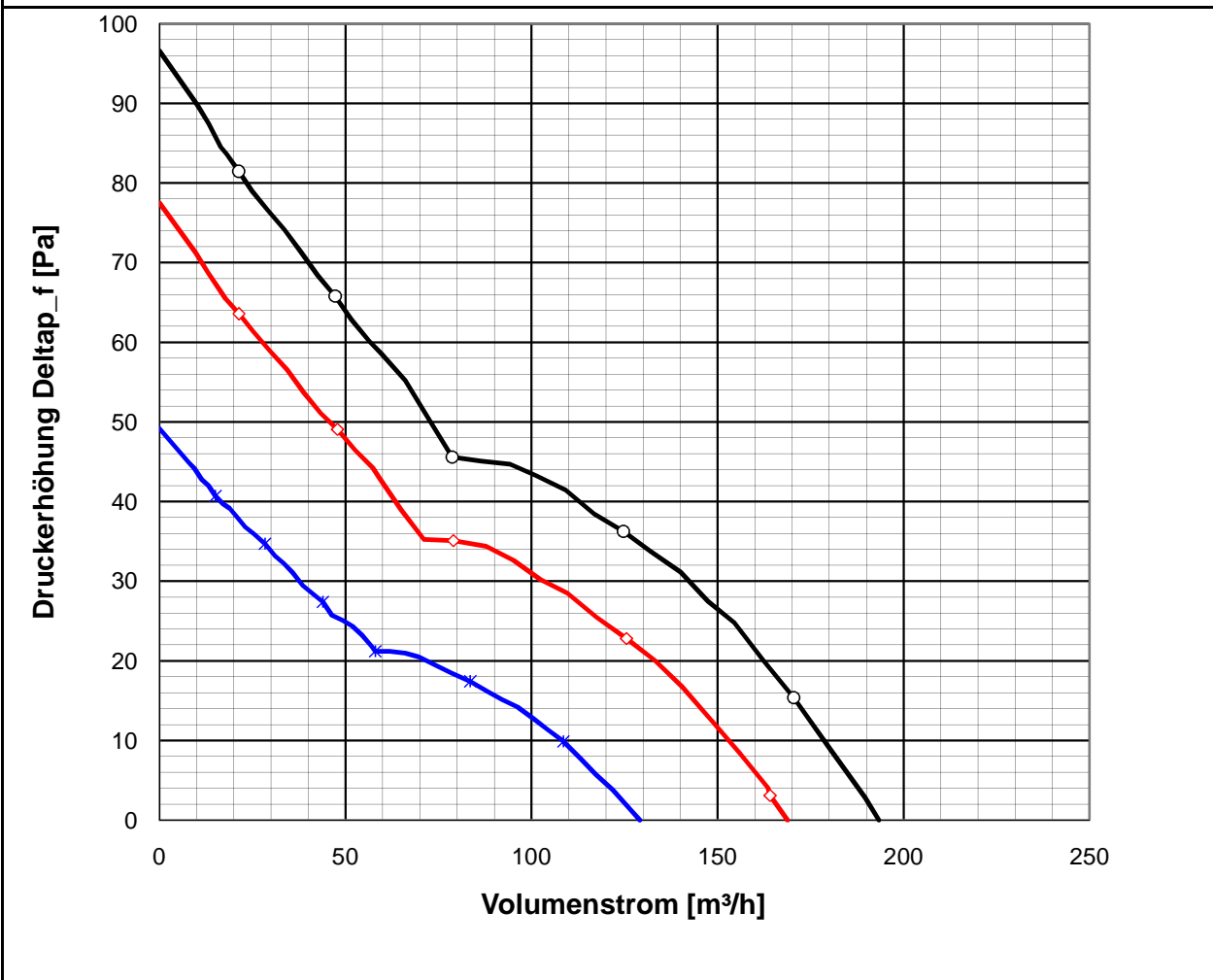


St. Georgen

Datei - Nr.:	* 123030	◇ 123031	○ 123032
Ventilator typ:	4414 ML	4414 ML	4414 ML
b / t:	917 mbar / 26 °C	917 mbar / 26 °C	917 mbar / 26 °C
φ / ρ:	44 % / 1.069 kg/m³	44 % / 1.069 kg/m³	44 % / 1.069 kg/m³
Auftragsnummer:	-	-	-
Kunde:	intern	intern	intern
Dat./Bearbeiter:	27.07.11 / 514/Benz	27.07.11 / 514/Benz	27.07.11 / 514/Benz
Messdüse/blende:	LM2000	LM2000	LM2000
Bemerkungen:	Lüfter-Muster Nr.11 aus der Fertg. 28.11 SK570 00400 11 Messungen für Spec-Werte	Lüfter-Muster Nr.11 aus der Fertg. 28.11 SK570 00400 11 Messungen für Spec-Werte	Lüfter-Muster Nr.11 aus der Fertg. 28.11 SK570 00400 11 Messungen für Spec-Werte

U	f	18 VDC	24 VDC	28 VDC
I _{V0}	I _{Vmax}	151 mA	220 mA	269 mA
P _{V0}	P _{Vmax}	2.72 W	5.28 W	7.52 W
n _{V0}	n _{Vmax}	1990 1/min	2500 1/min	2795 1/min
		90 mA	127 mA	155 mA
		1.61 W	3.04 W	4.35 W
		2338 1/min	3042 1/min	3467 1/min

b: Barometerstand t: Temperatur φ: rel. Feuchte ρ: Luftdichte U: Spannung f: Frequenz I: Strom P: Leistung n: Drehzahl



Print: 27.07.2011